

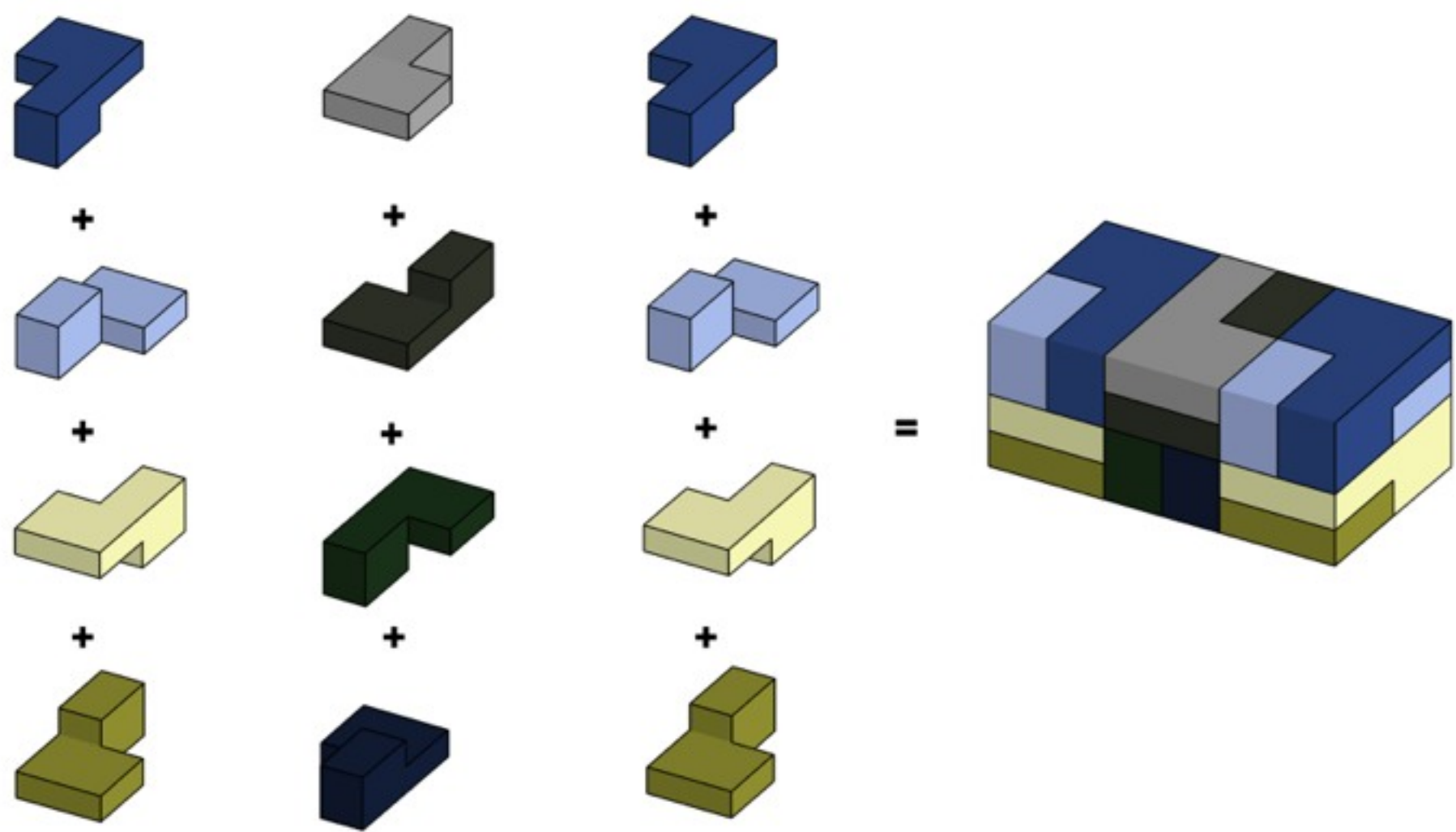
UNGEWÖHNLICH WOHNEN Bestandsbewahrung + Umnutzung
AK Bremen, 15.05.2013

Brandhuber+ Emde, Schneider
www.brandhuber.com

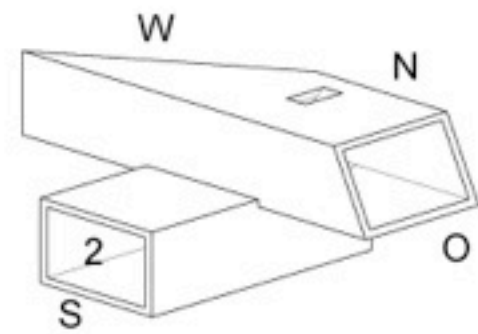
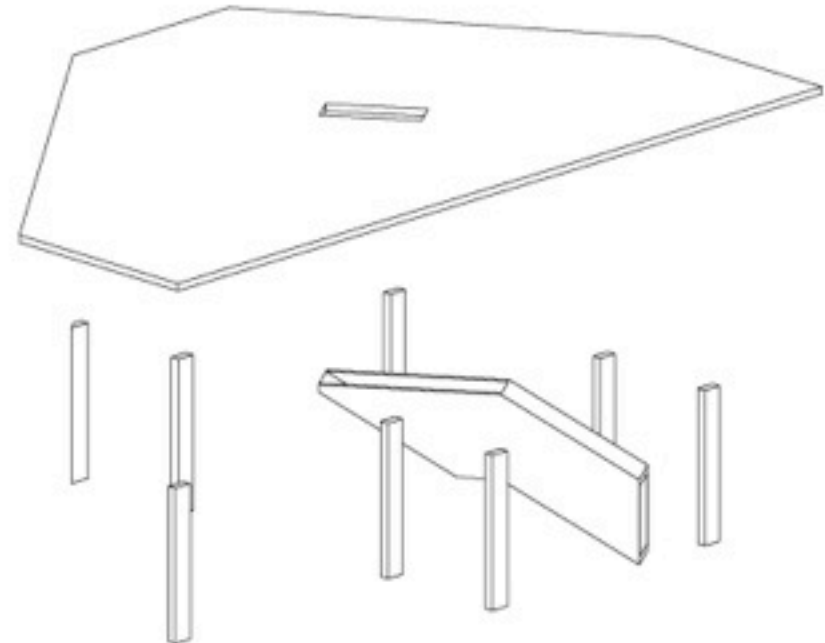
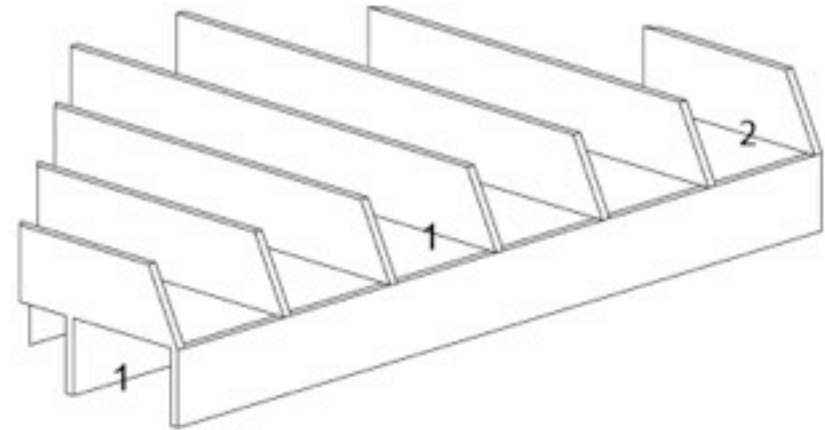
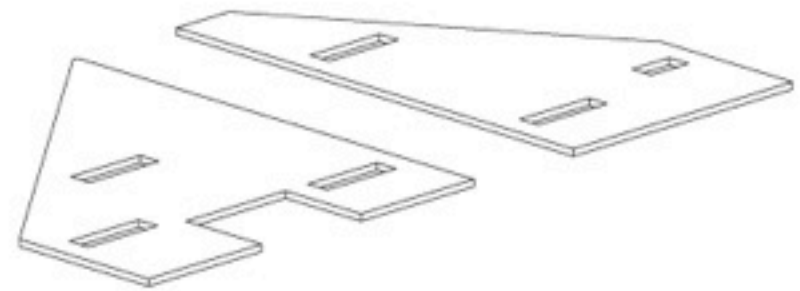
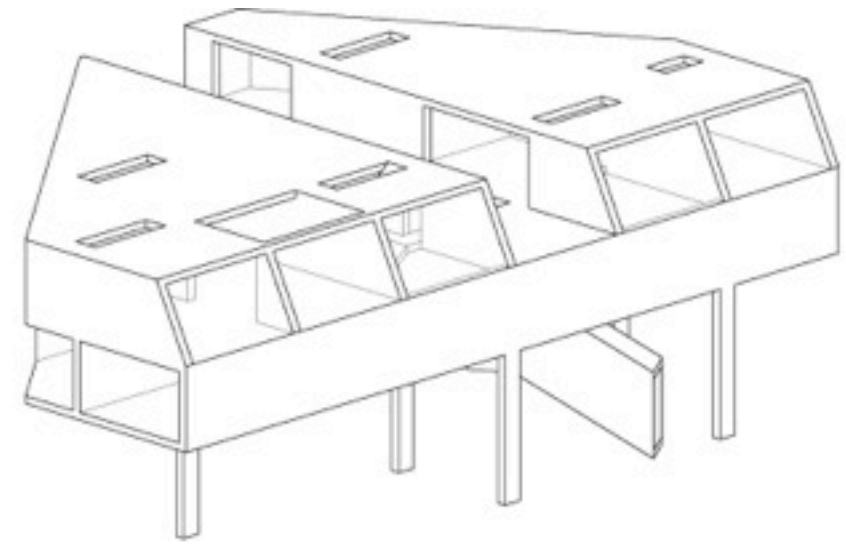
VierRichtungsModuleDiagonal

(Bremen, 2011)

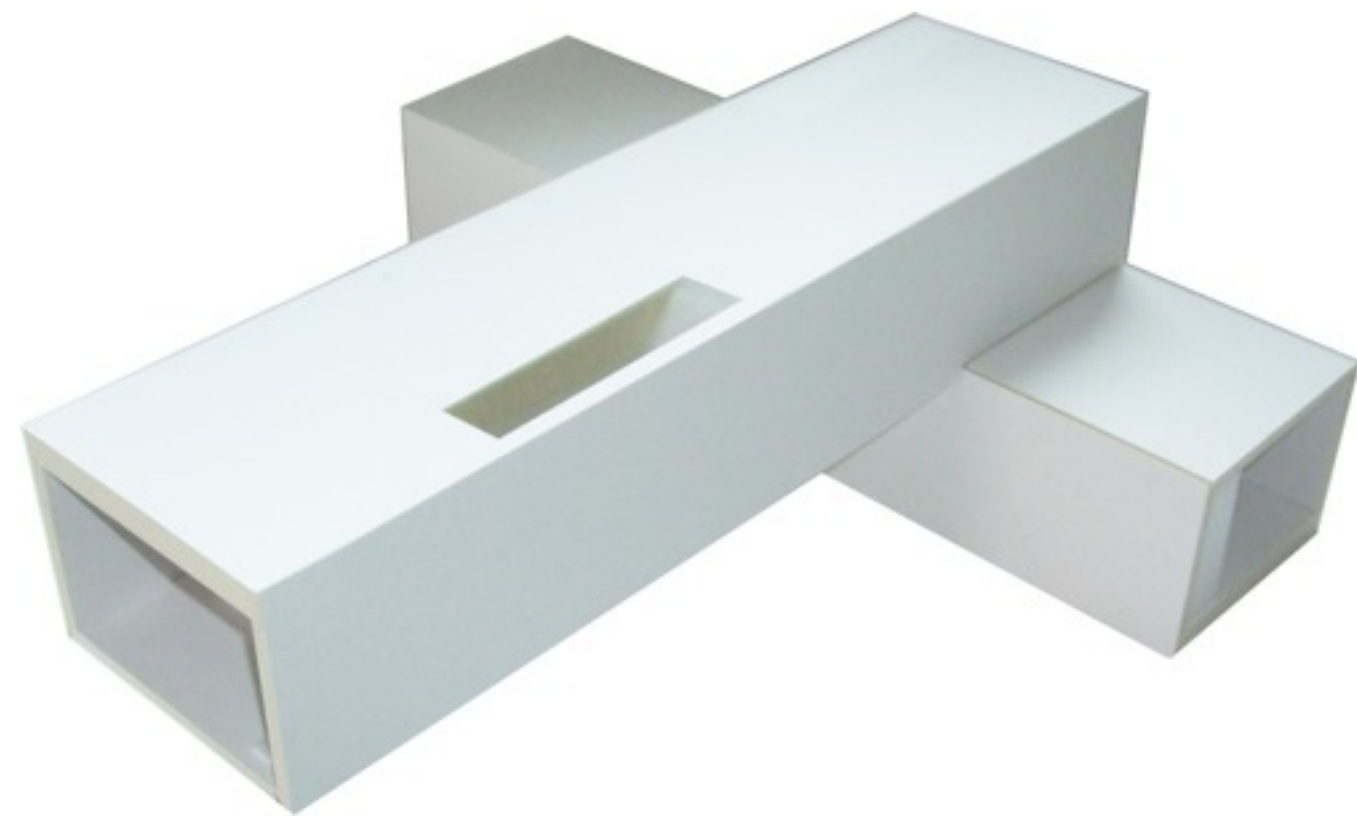




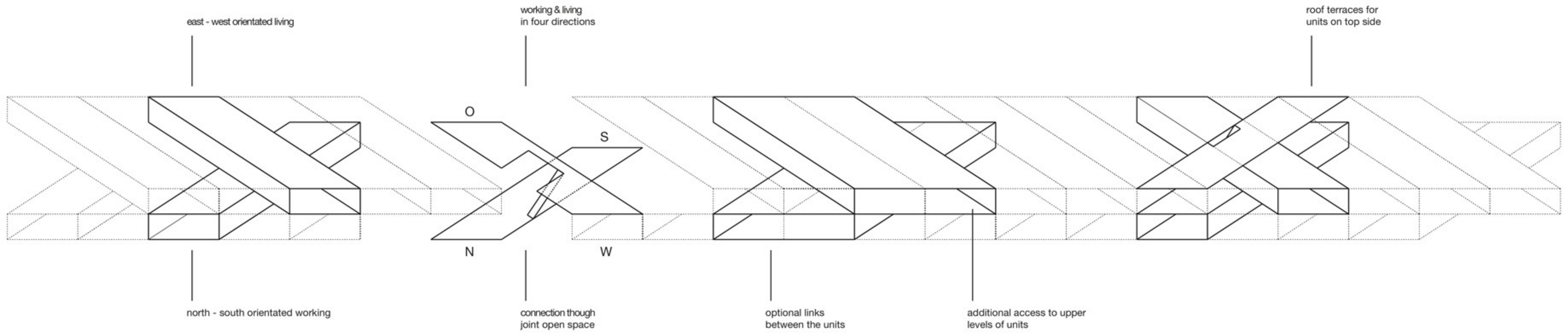
Kölner Brett, Köln 1997 - 2000

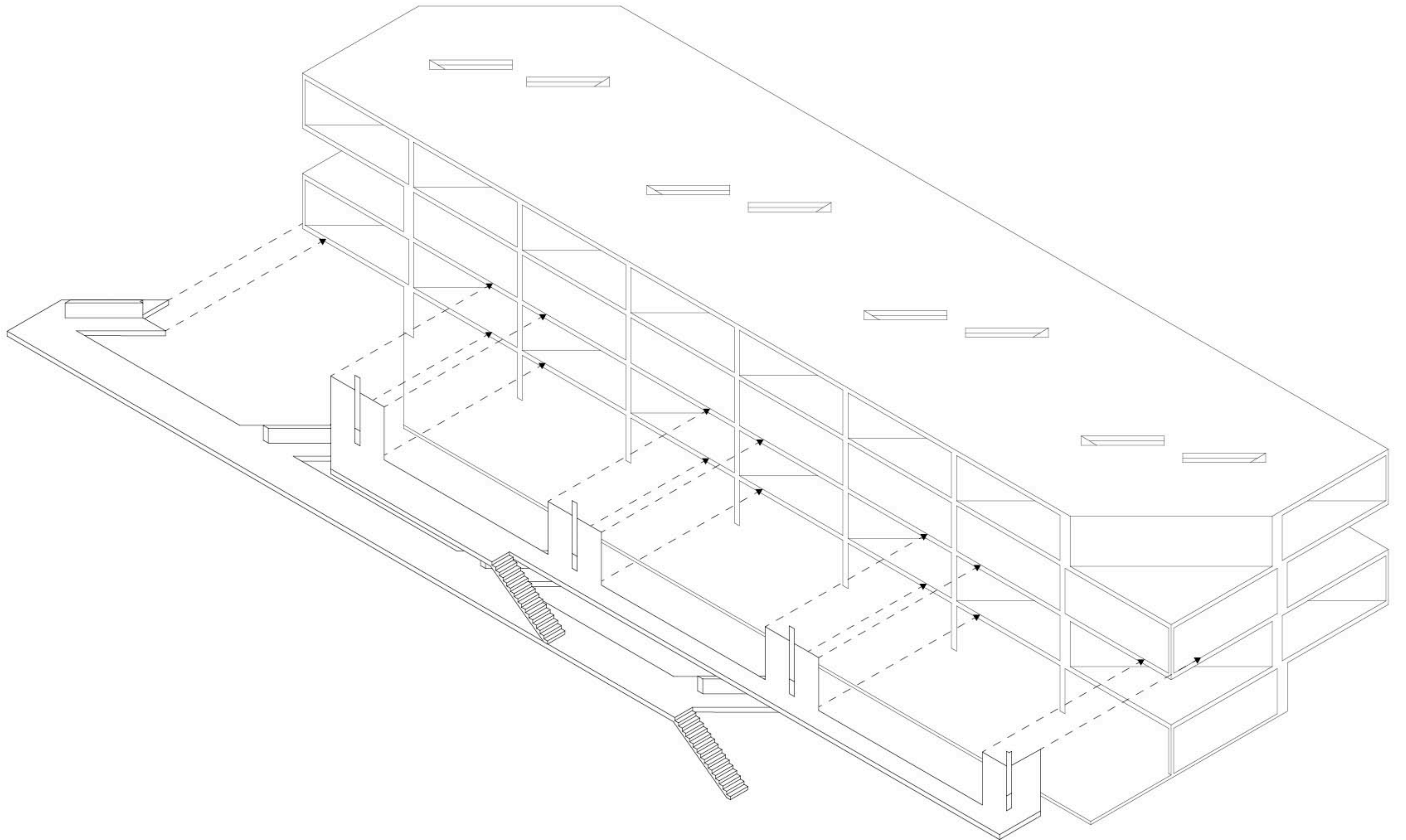


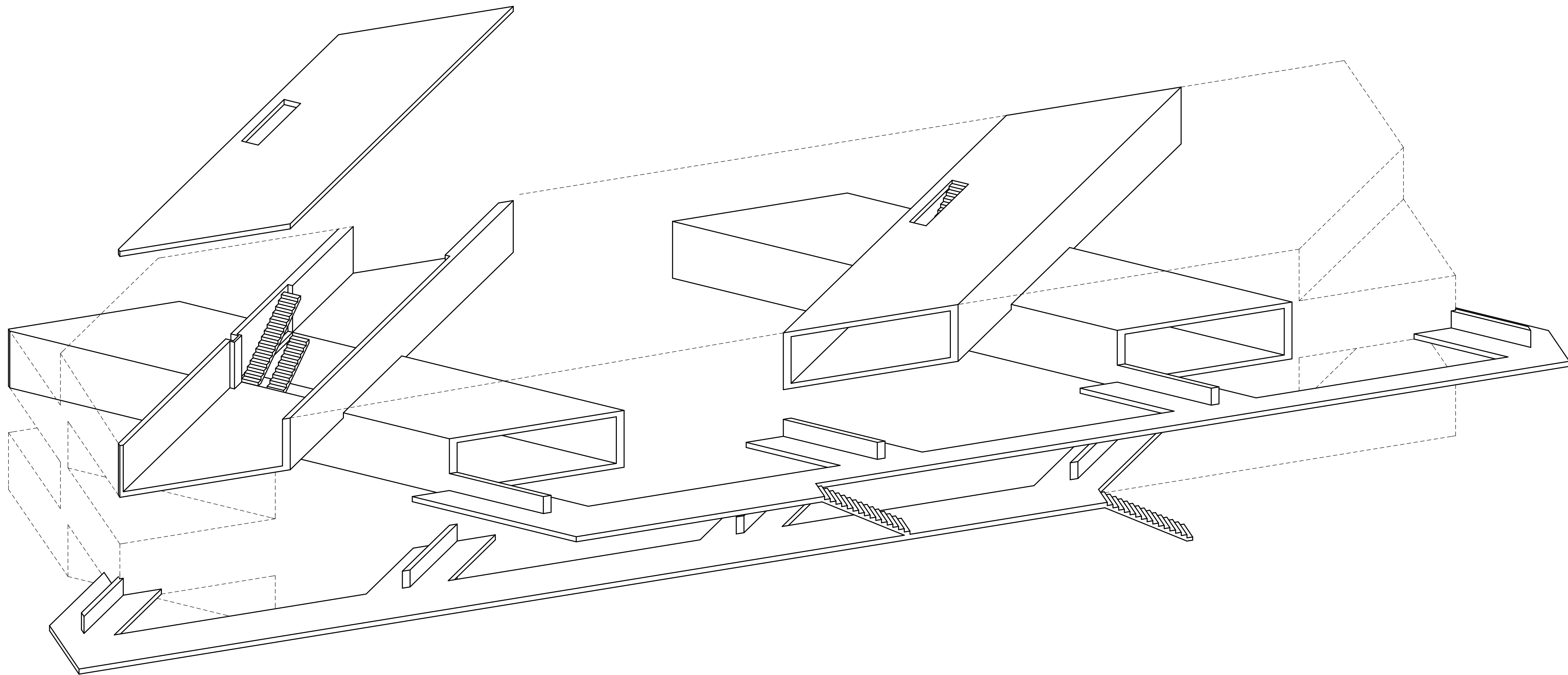
Salzmagazin II, Köln 2003

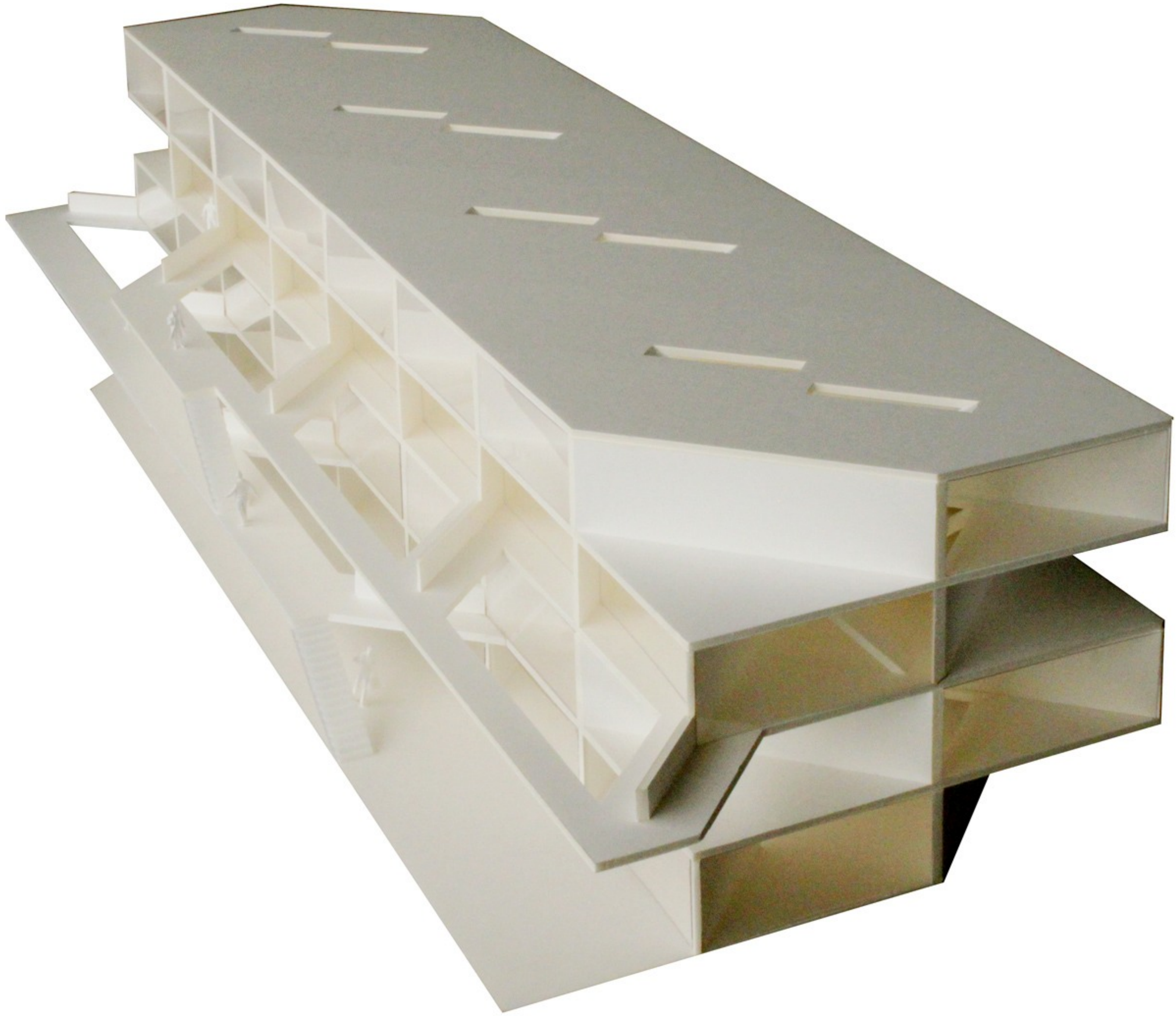


Hybrid Houses I + IIa, Hamburg 2010











Brunnenstrasse 9
(Berlin, 2008 - 2010)



福 ASIA SALE EXHIBITION 寿

洲 洲 店

ERZEUGNISSE UND NUTZUNGSMITTEL AUS ASIEN

文化 展览

687 CO

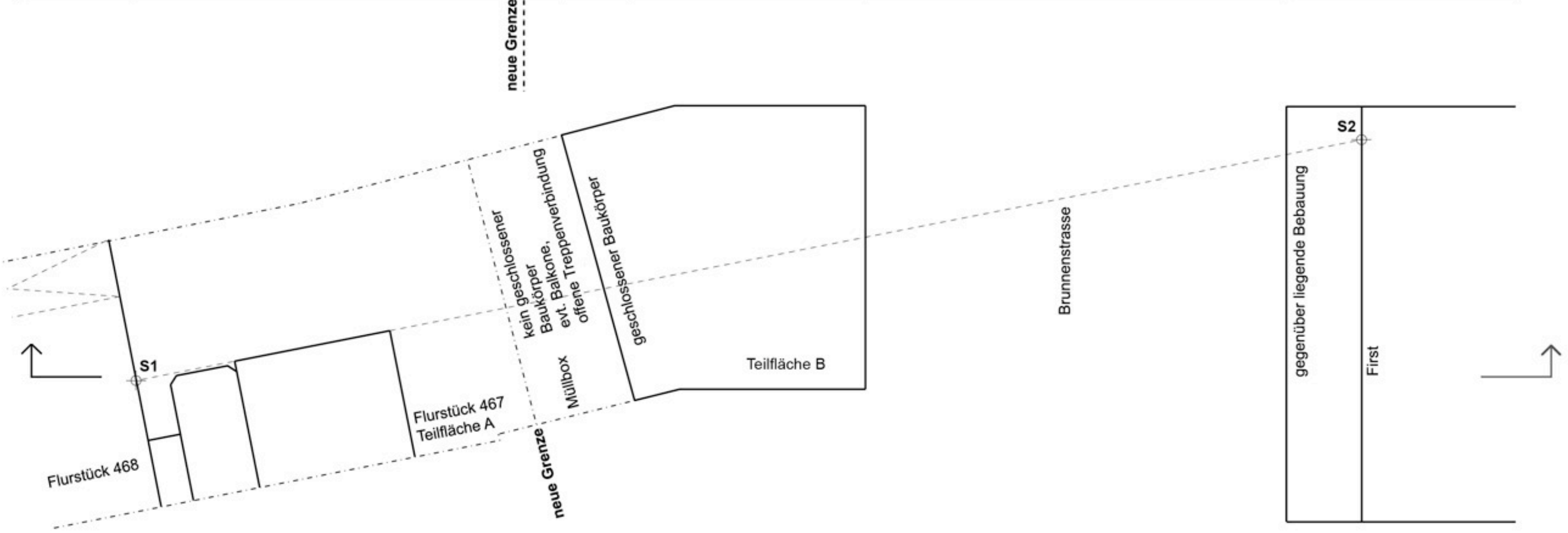
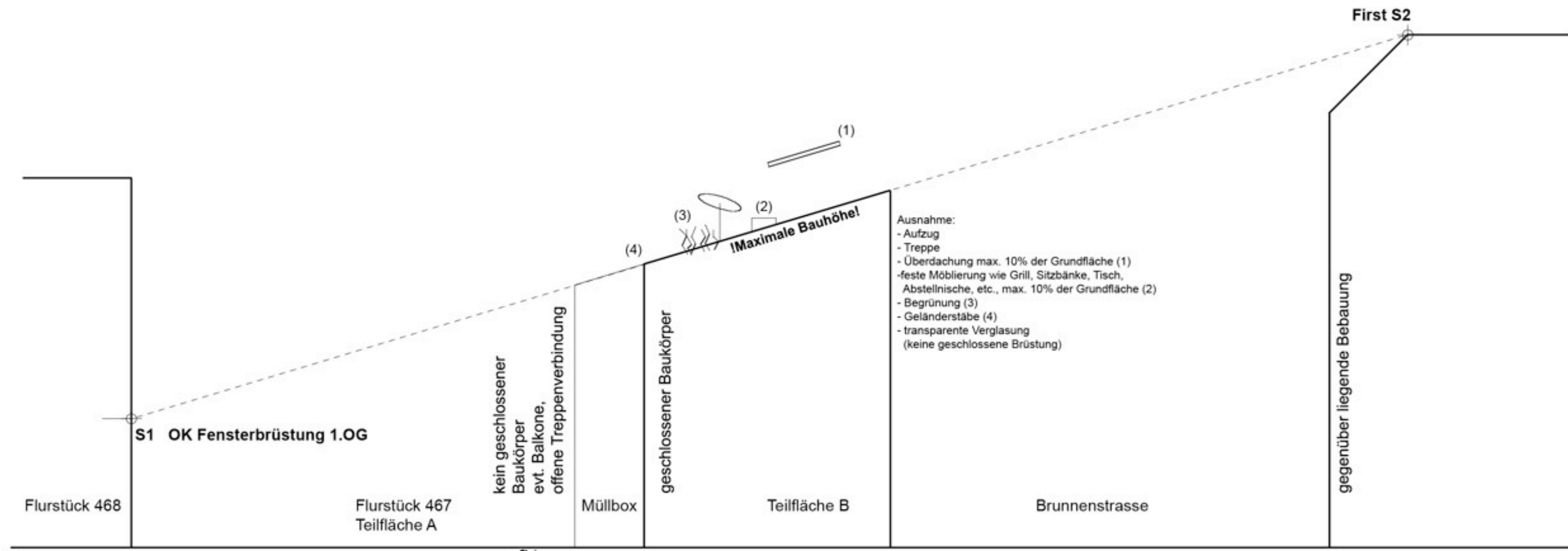
Trading Corporation GmbH

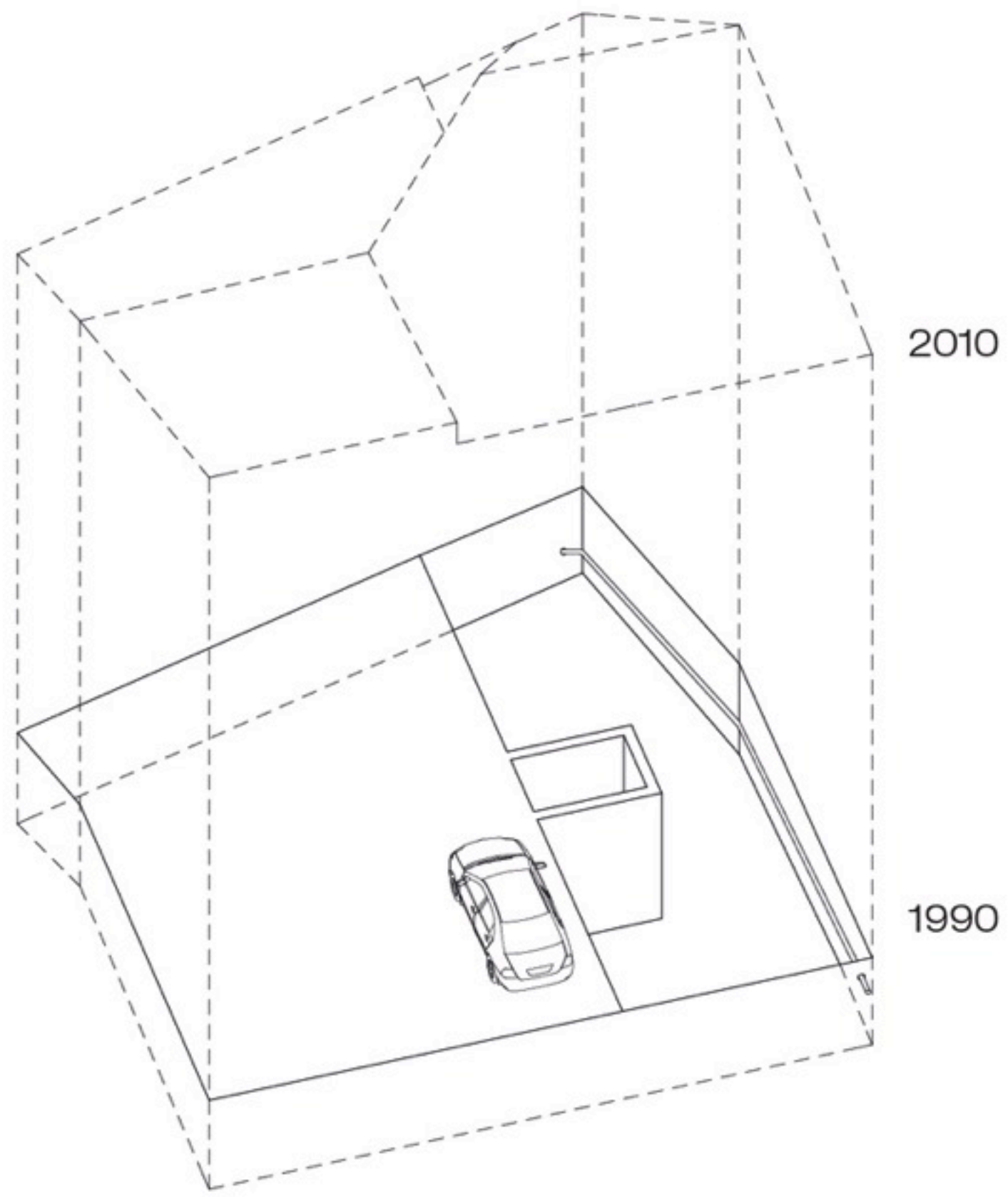
U

B PA 652



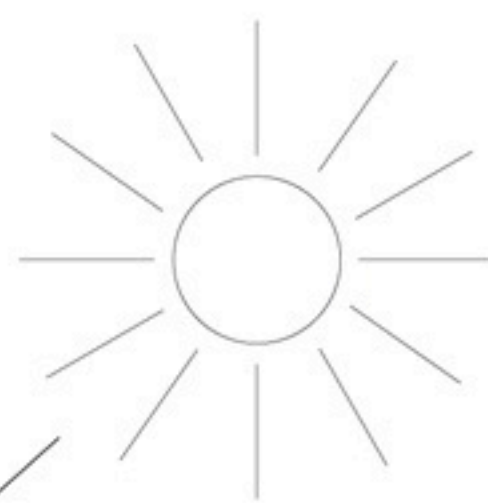
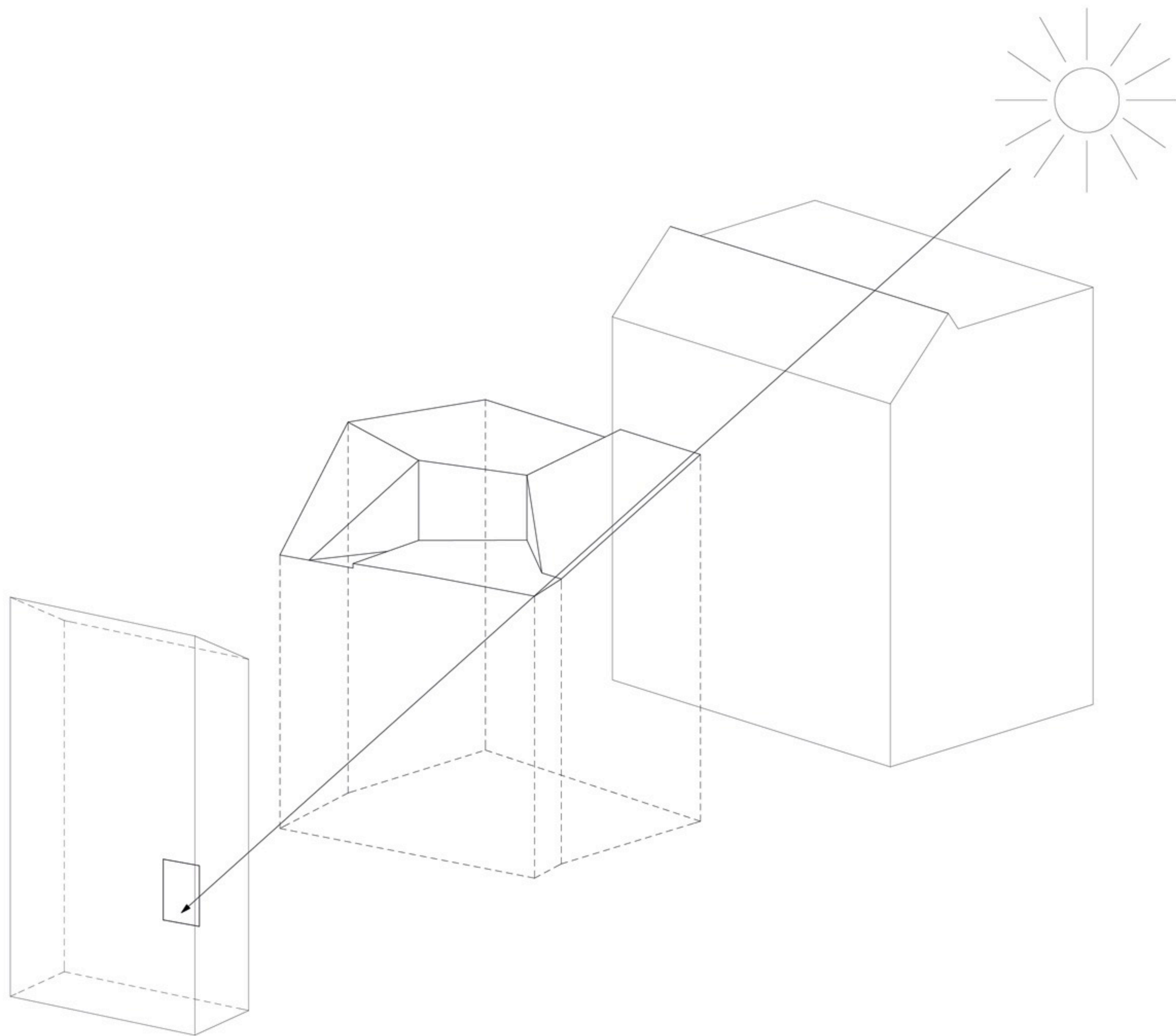


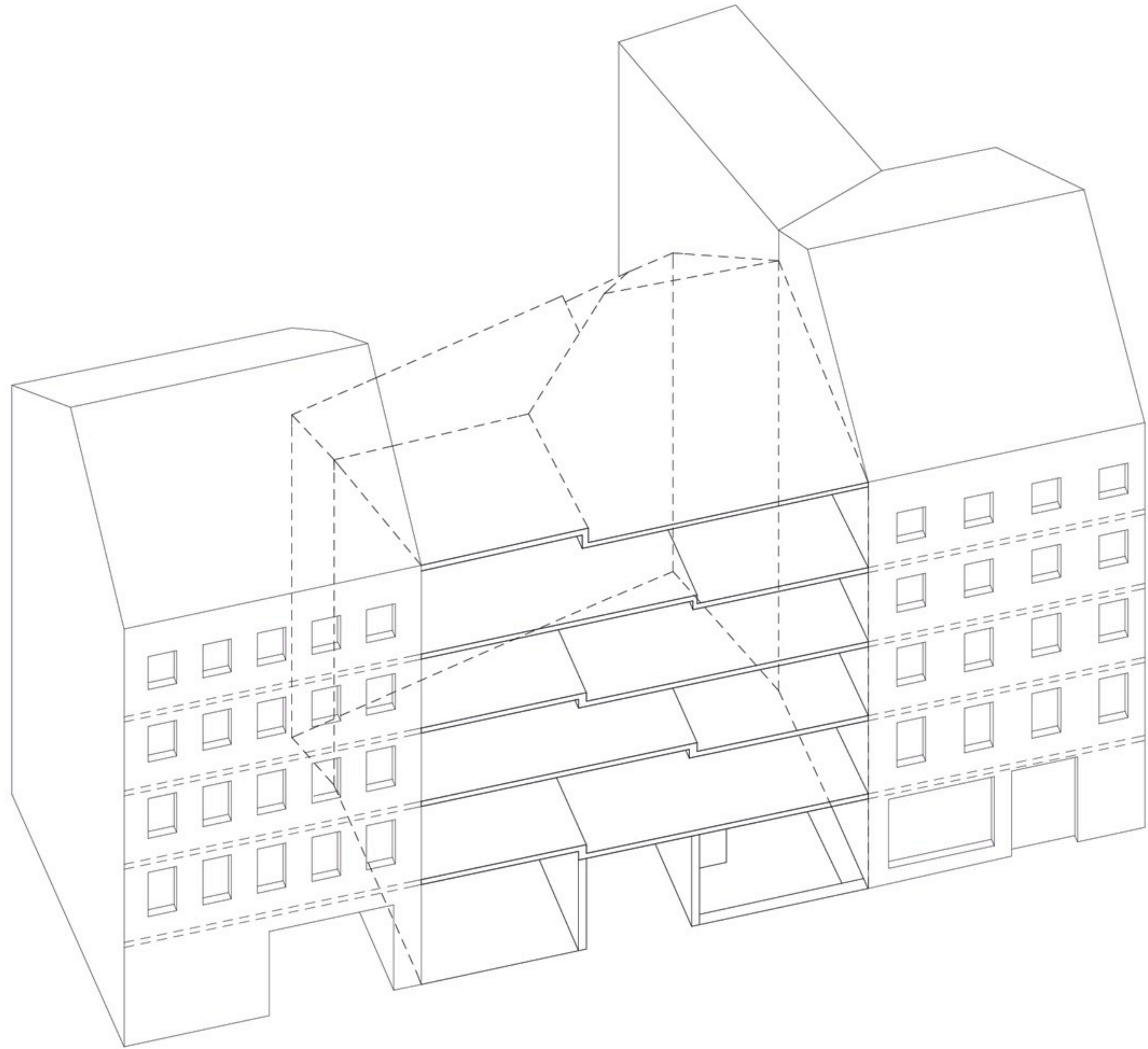


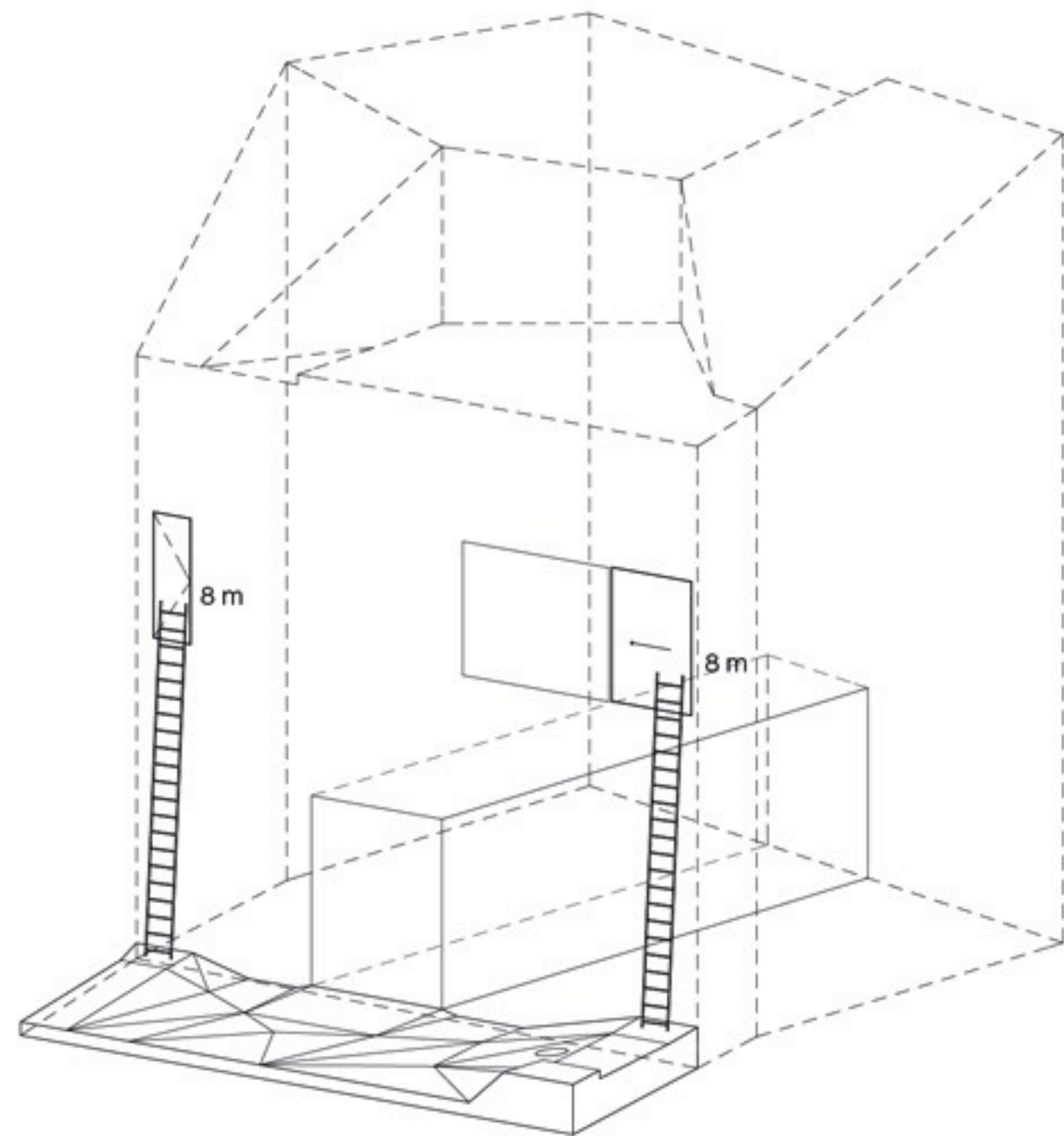
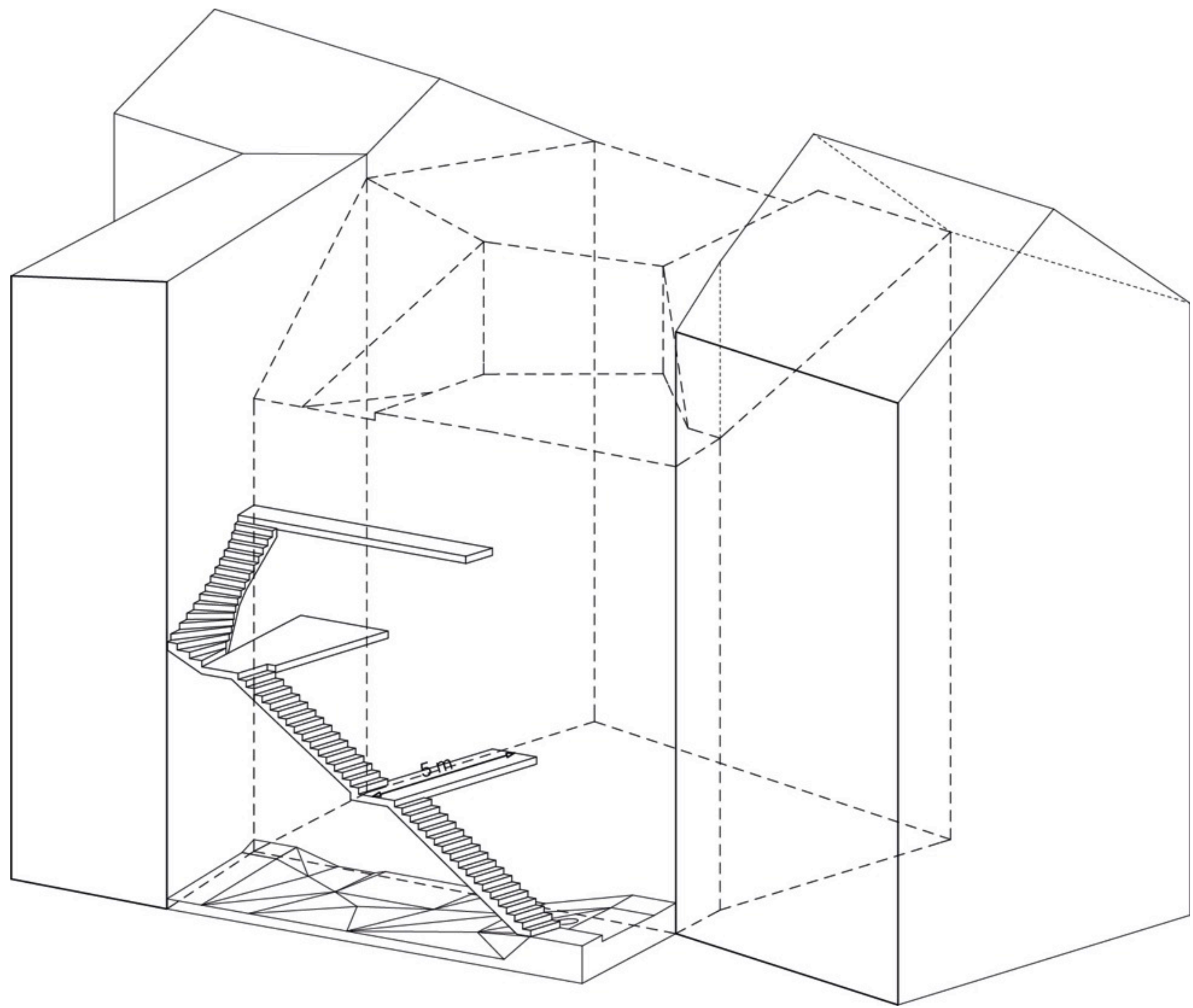


2010

1990

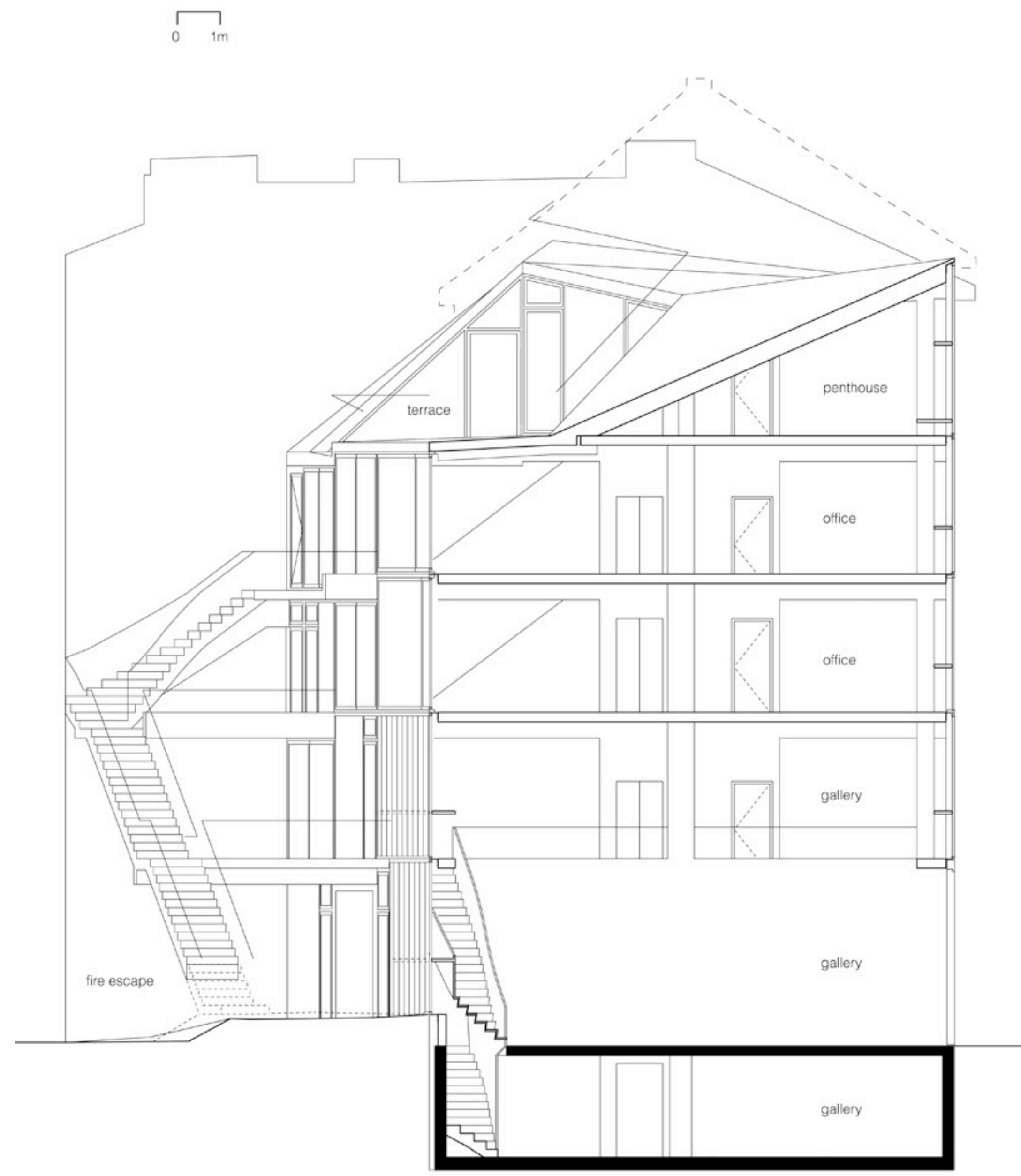
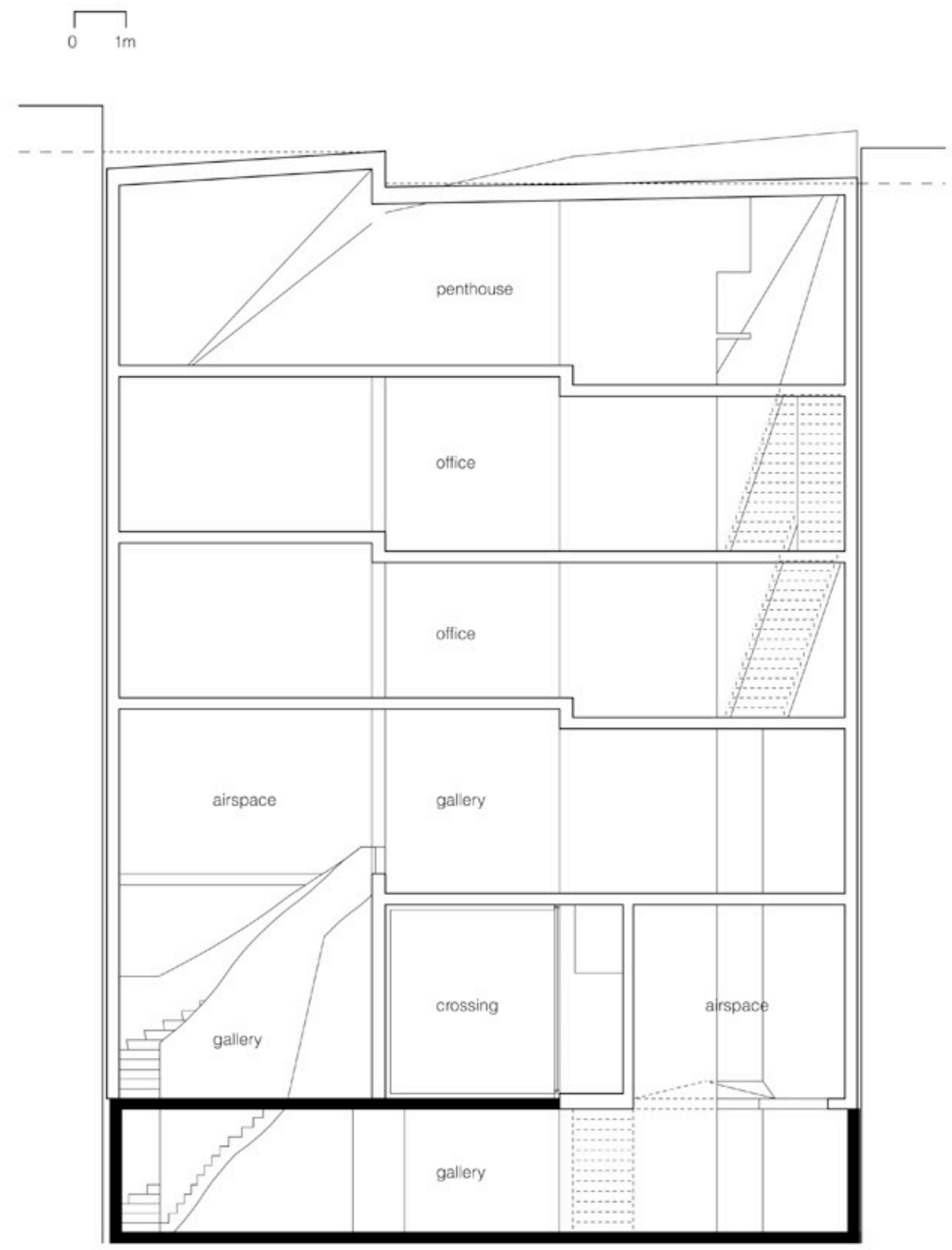


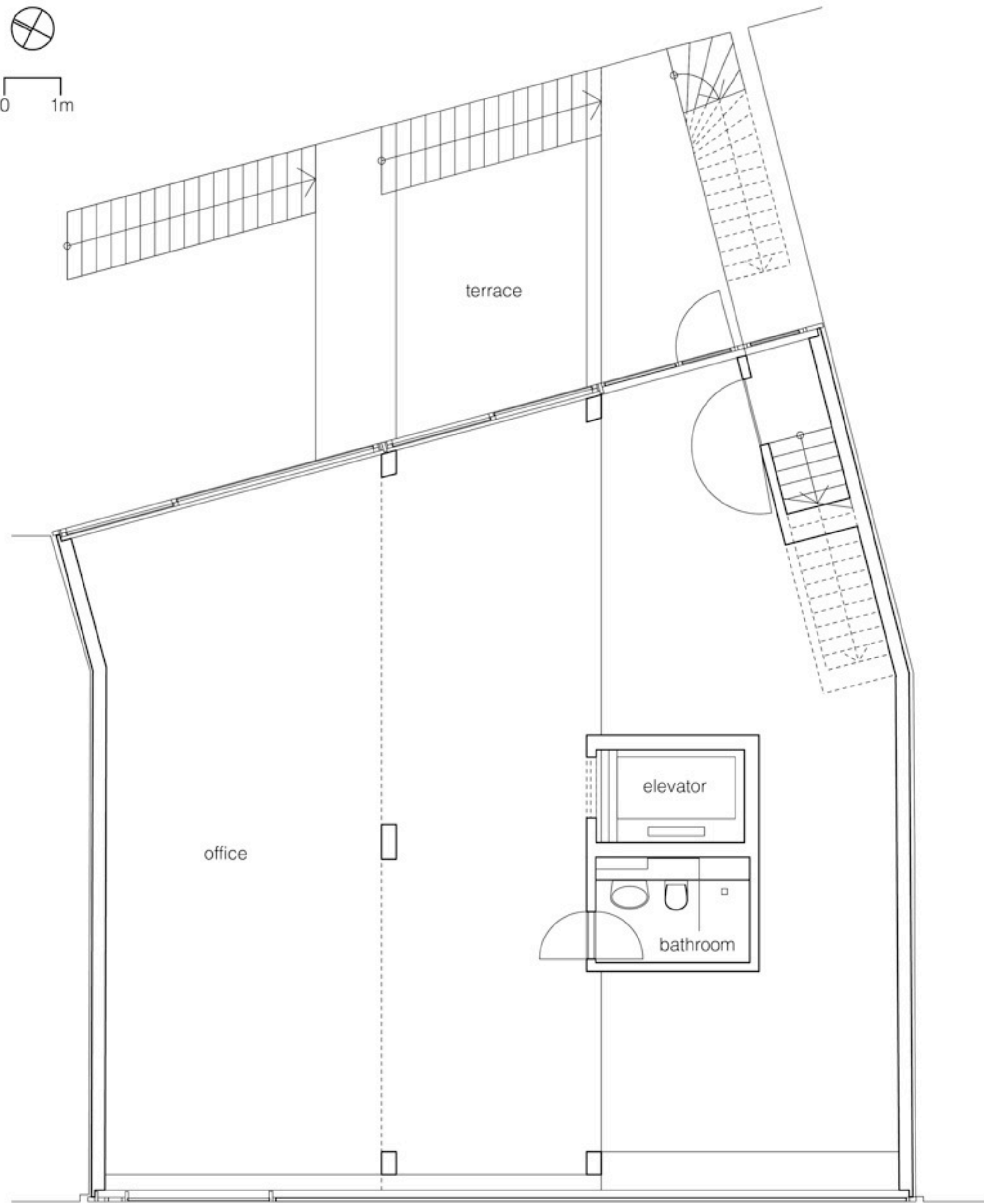
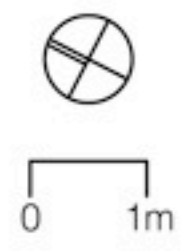




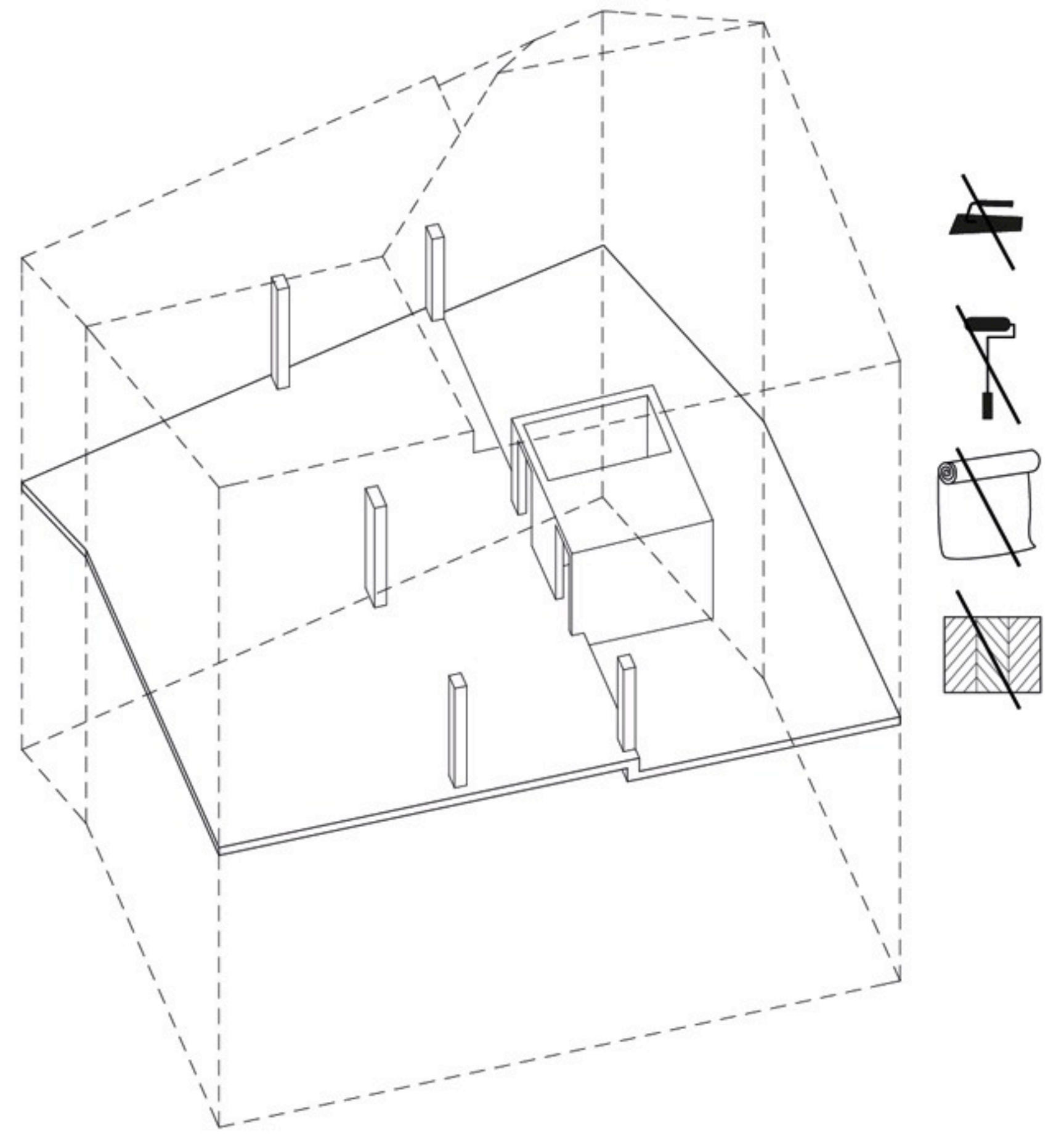








second floor













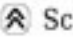


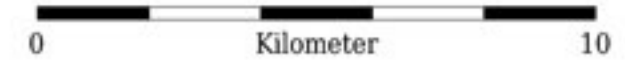




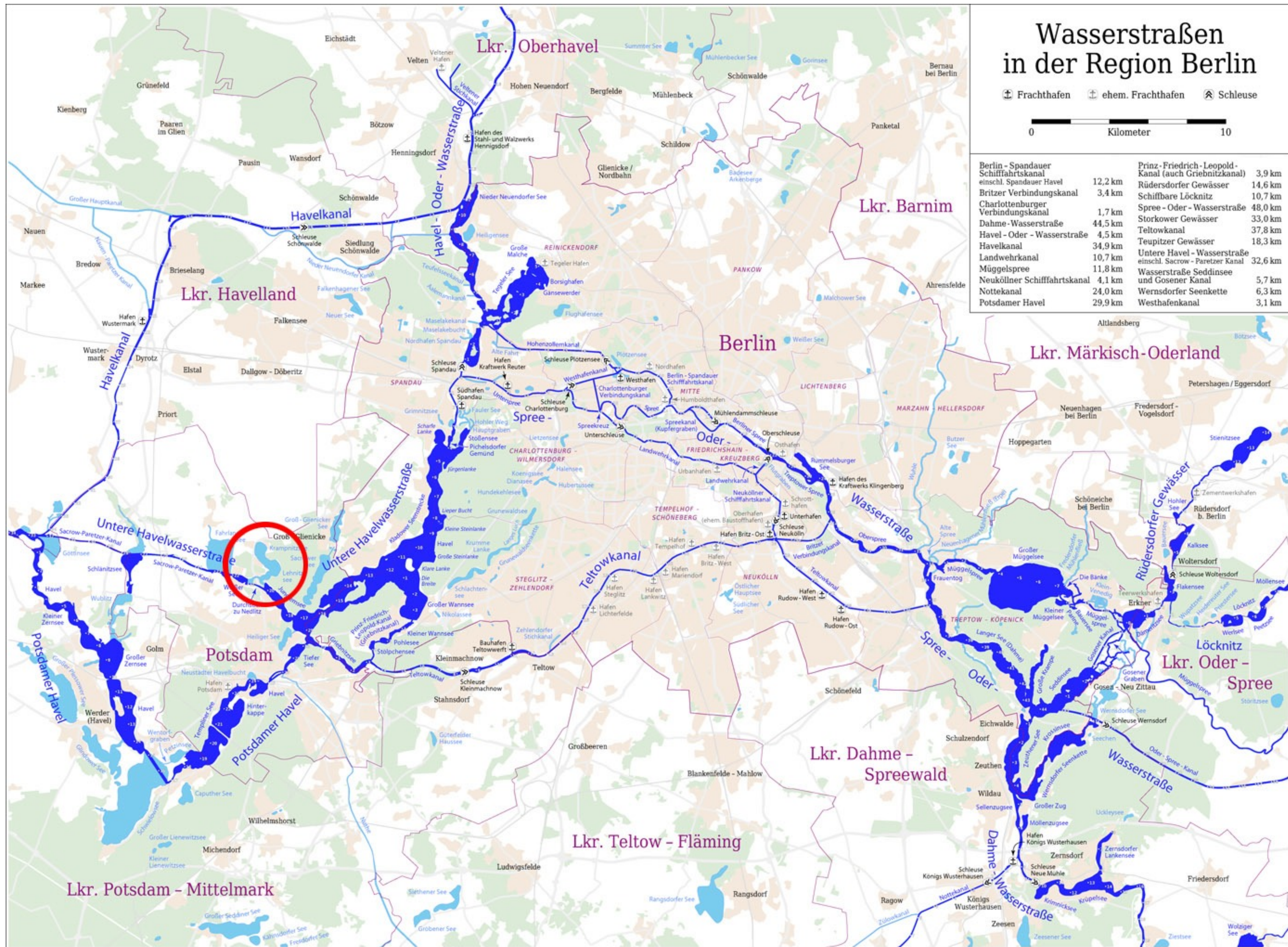
Antivilla
(Potsdam, 2010 -)

Wasserstraßen in der Region Berlin

 Frachthafen
  ehem. Frachthafen
  Schleuse



Berlin - Spandauer Schifffahrtskanal einschl. Spandauer Havel	12,2 km	Prinz - Friedrich - Leopold - Kanal (auch Griebnitzkanal)	3,9 km
Britzer Verbindungskanal	3,4 km	Rüdersdorfer Gewässer	14,6 km
Charlottenburger Verbindungskanal	1,7 km	Schiffbare Löcknitz	10,7 km
Dahme - Wasserstraße	44,5 km	Spree - Oder - Wasserstraße	48,0 km
Havel - Oder - Wasserstraße	4,5 km	Storkower Gewässer	33,0 km
Havelkanal	34,9 km	Teltowkanal	37,8 km
Landwehrkanal	10,7 km	Teupitzer Gewässer	18,3 km
Müggelspree	11,8 km	Untere Havel - Wasserstraße einschl. Sacrow - Paretzer Kanal	32,6 km
Neuköllner Schifffahrtskanal	4,1 km	Wasserstraße Seddinsee und Gosener Kanal	5,7 km
Nottekanal	24,0 km	Wernsdorfer Seenkette	6,3 km
Potsdamer Havel	29,9 km	Westhafenkanal	3,1 km







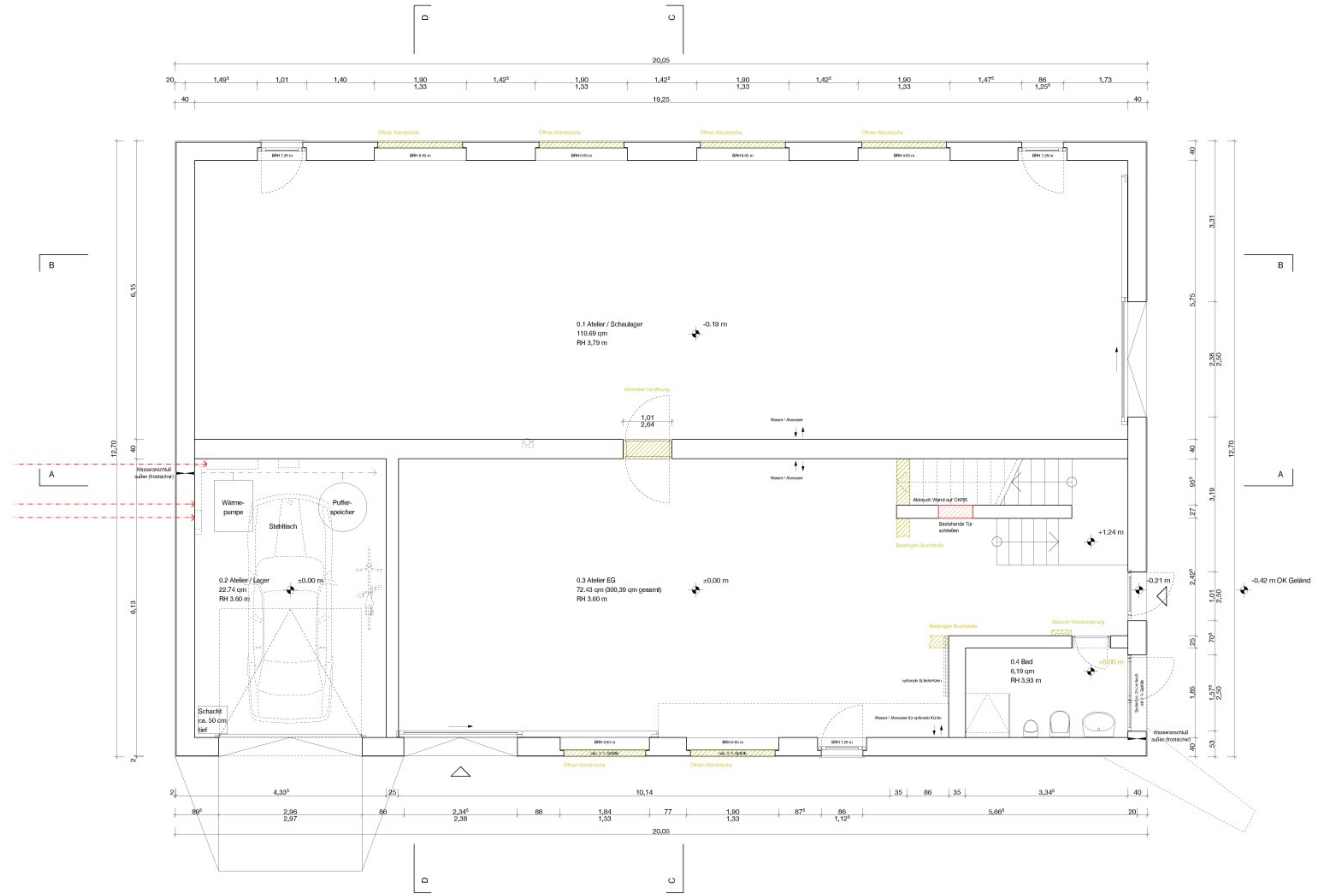


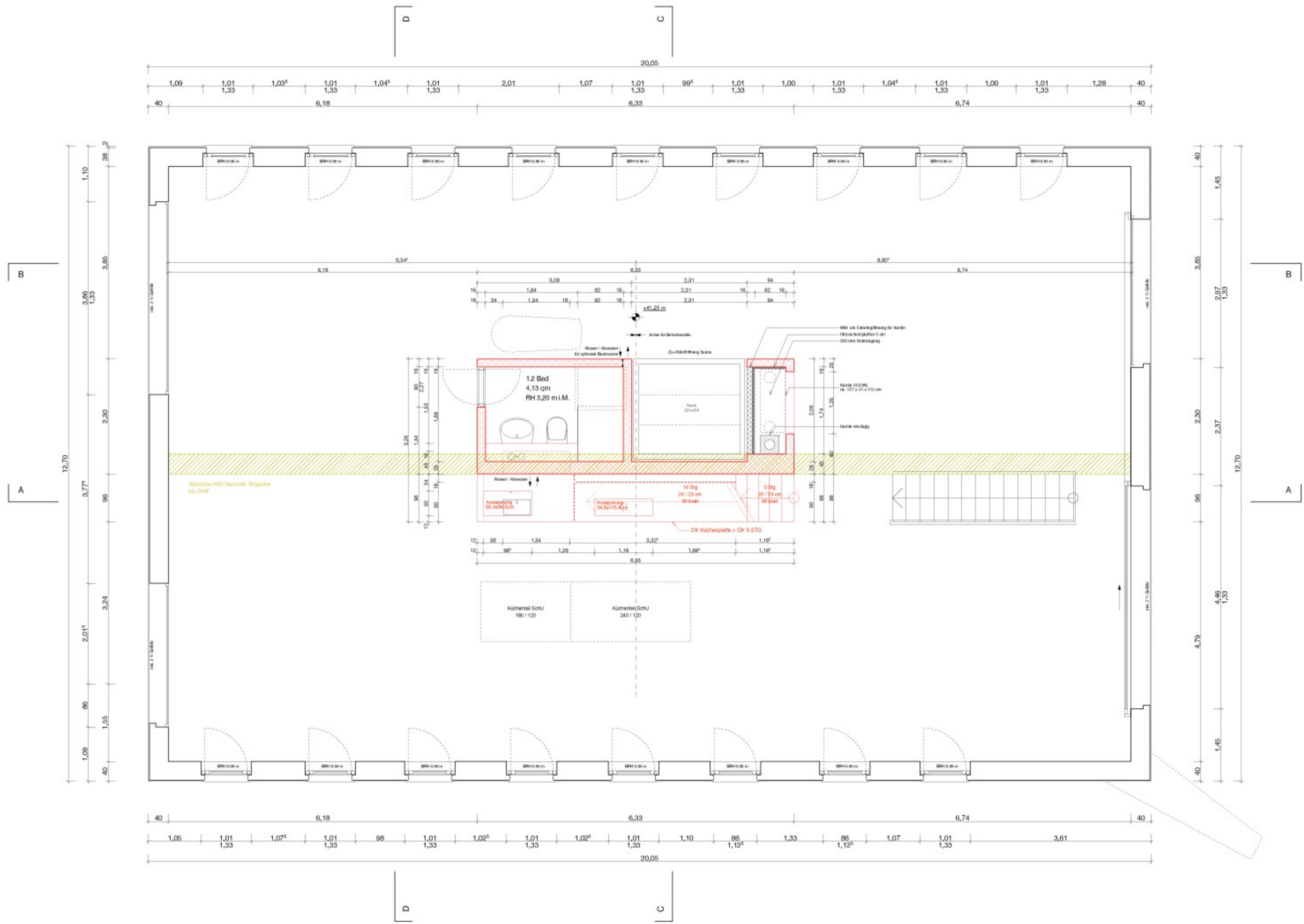


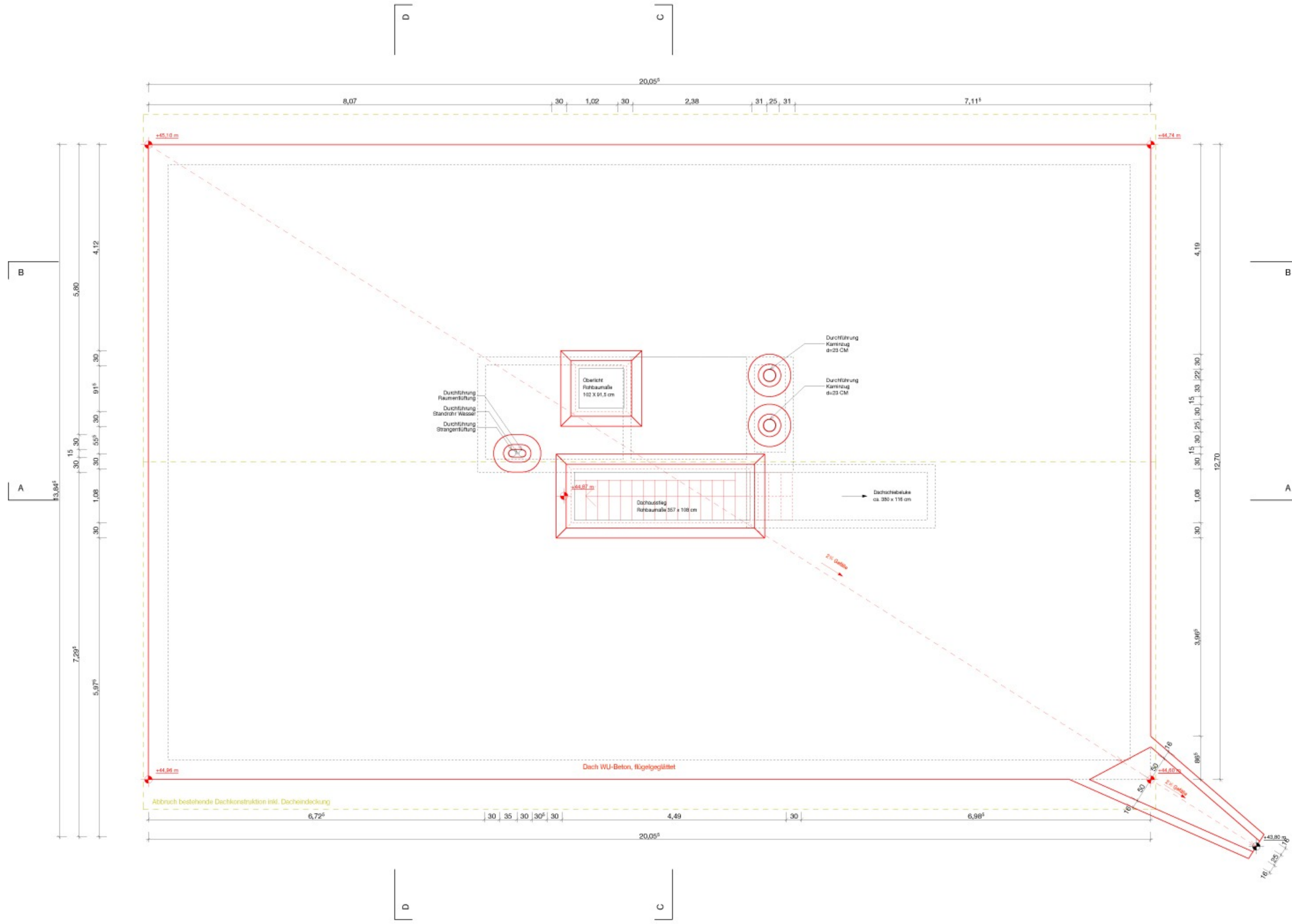


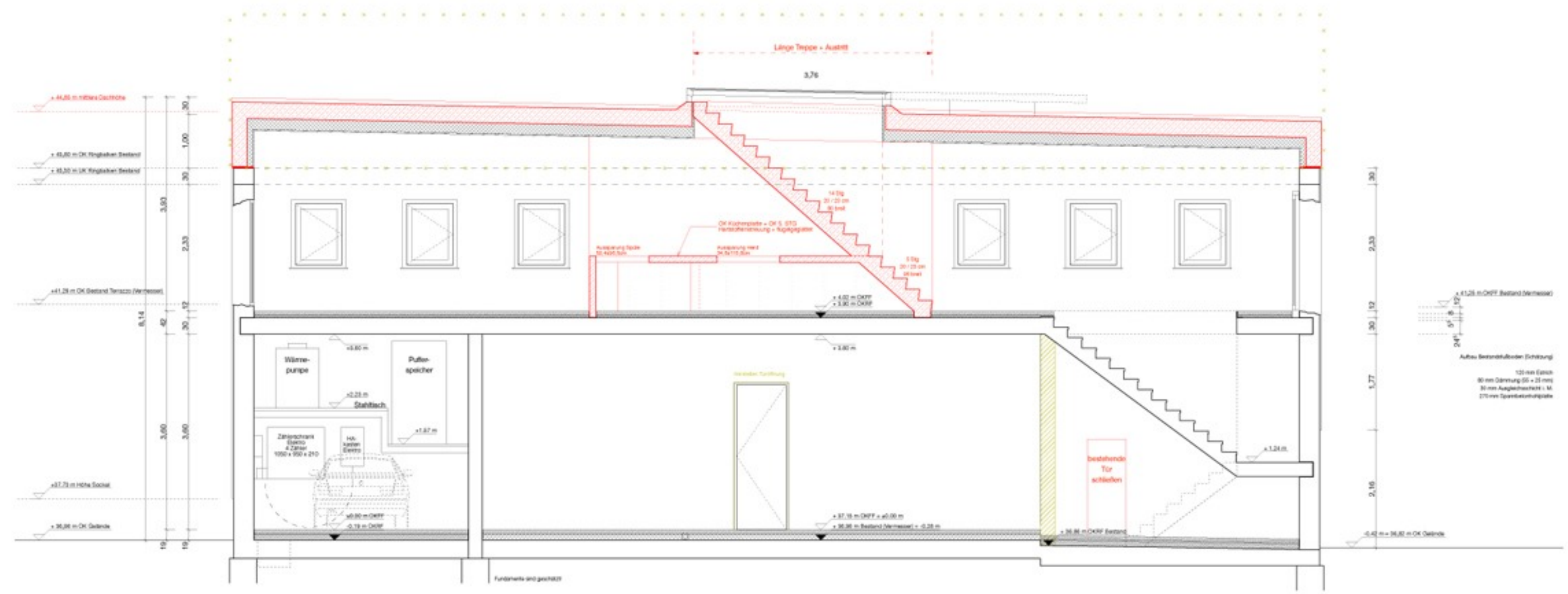




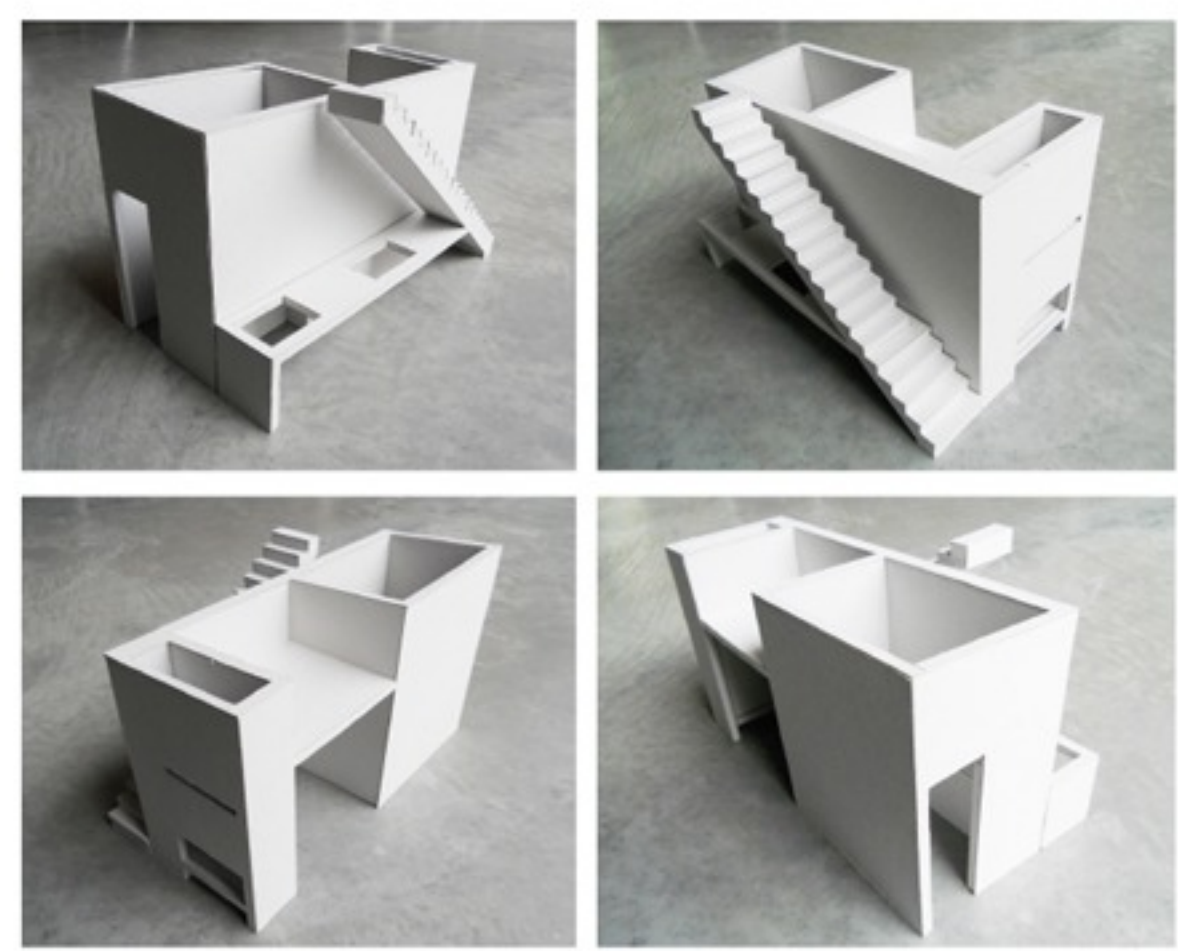
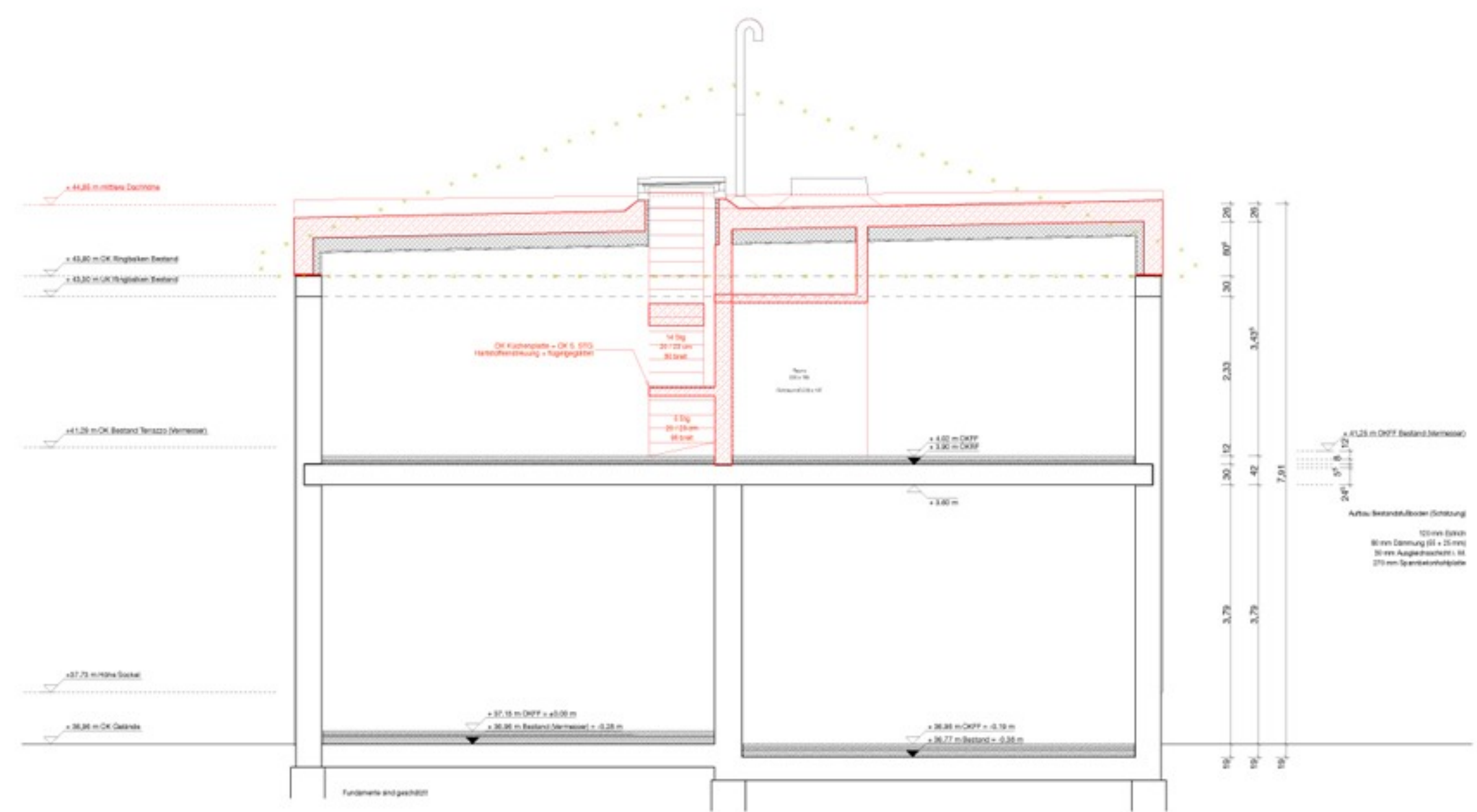








Schnitt A-A









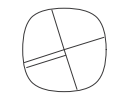
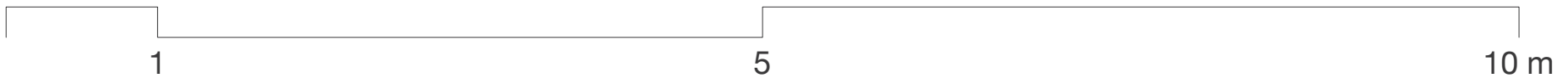
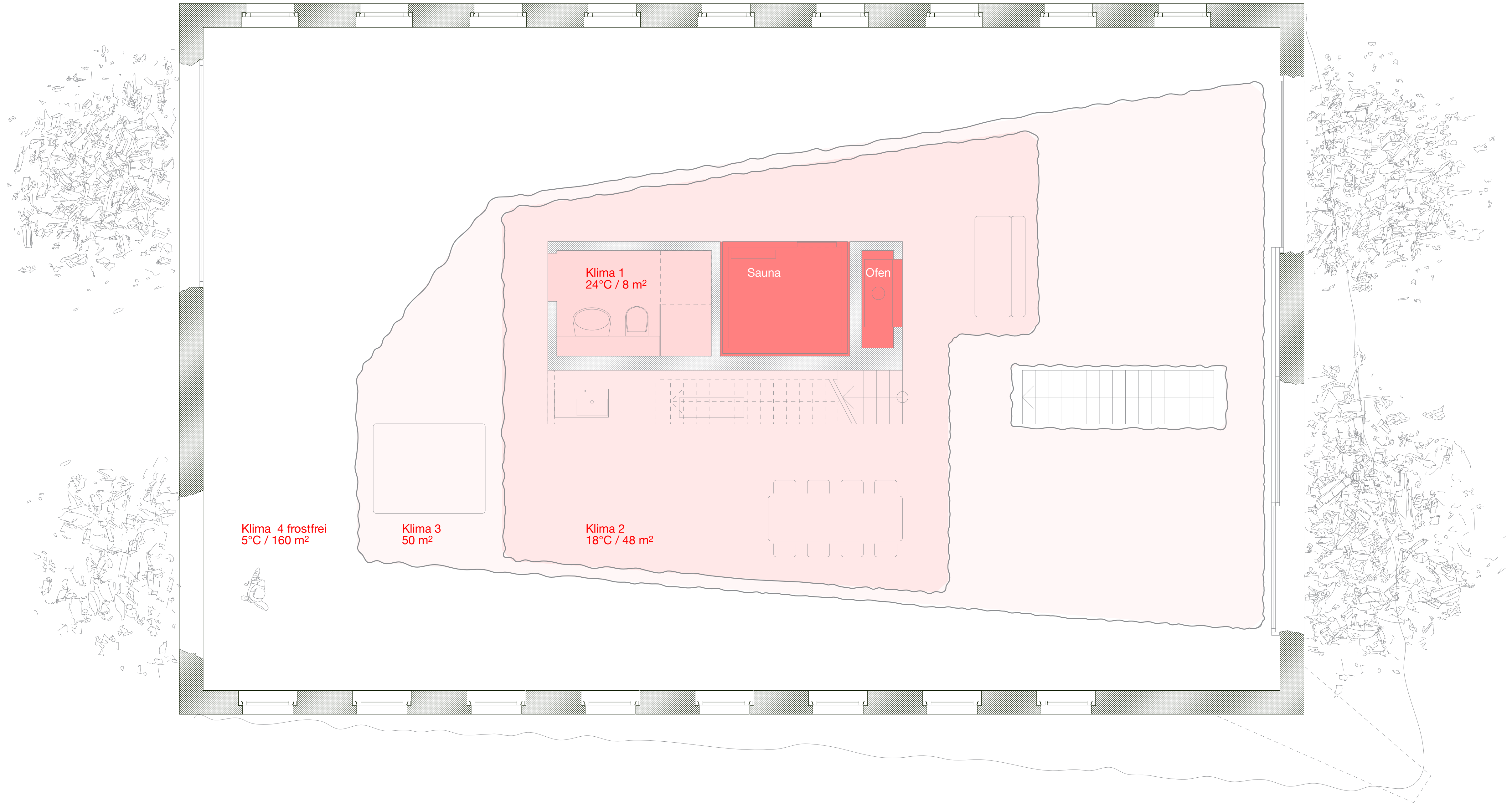
Bundesministerium
für Verkehr, Bau
und Stadtentwicklung

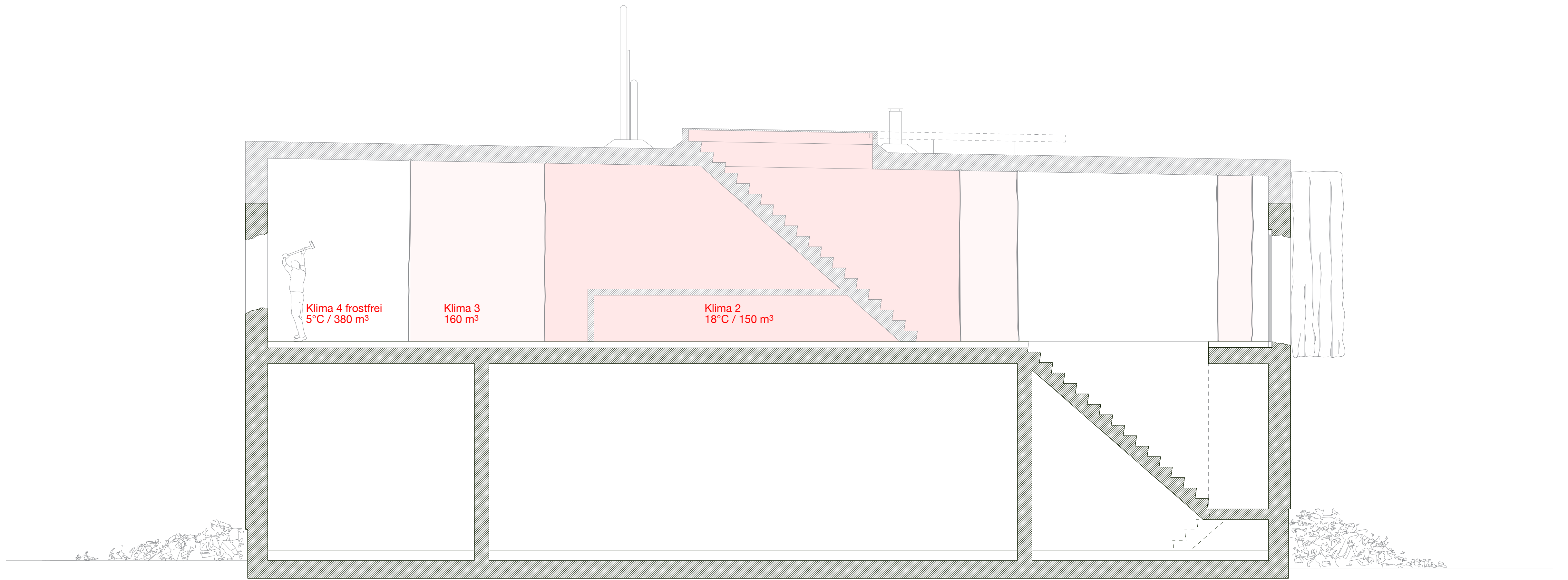
CO₂-Gebäudesanierung:
Heute die Energie für morgen sichern.

Schön warm, schön sparsam, schön umweltfreundlich.

Jetzt staatliche Förderung für Heizungsmodernisierung und Dämmung beantragen.







Rachel
(Potsdam, 2012)

